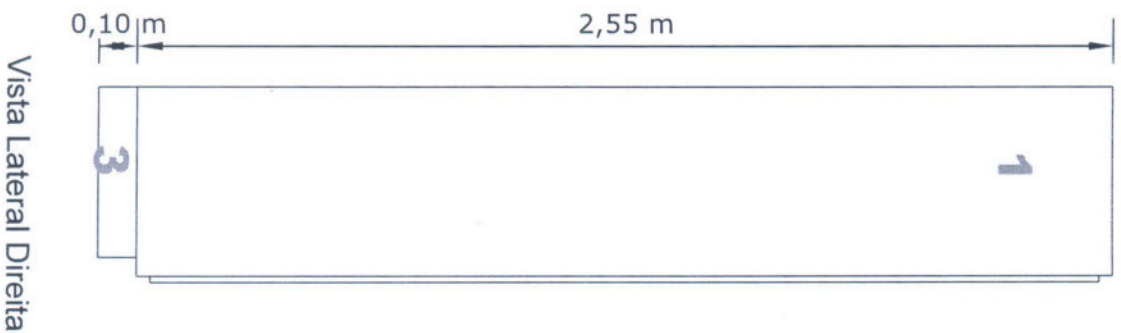
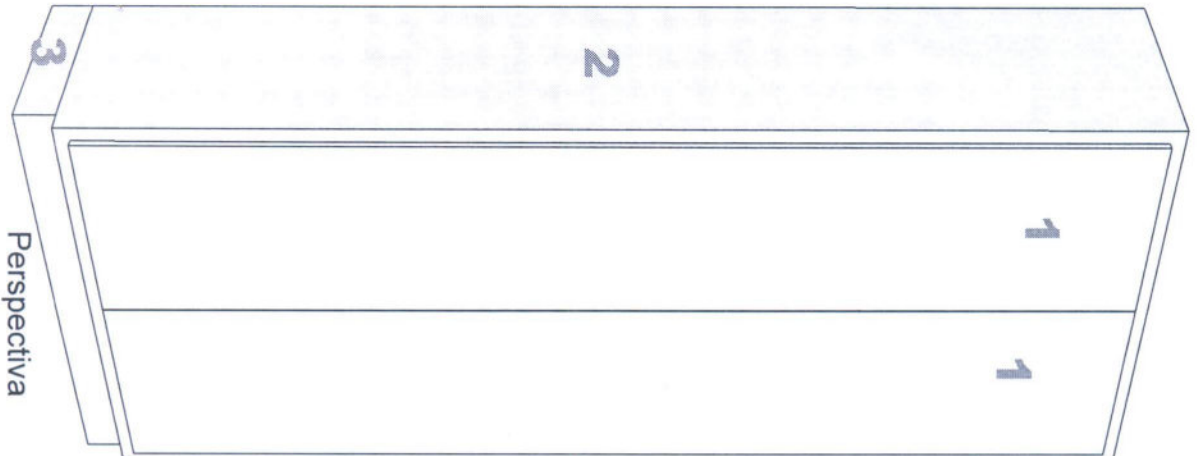
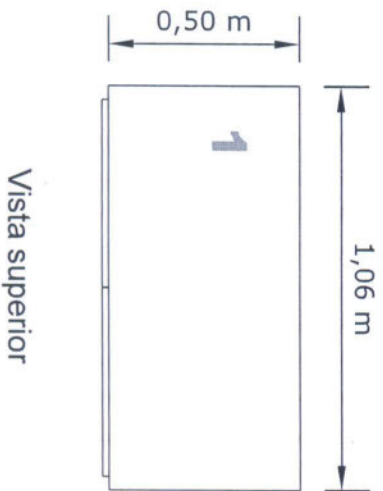


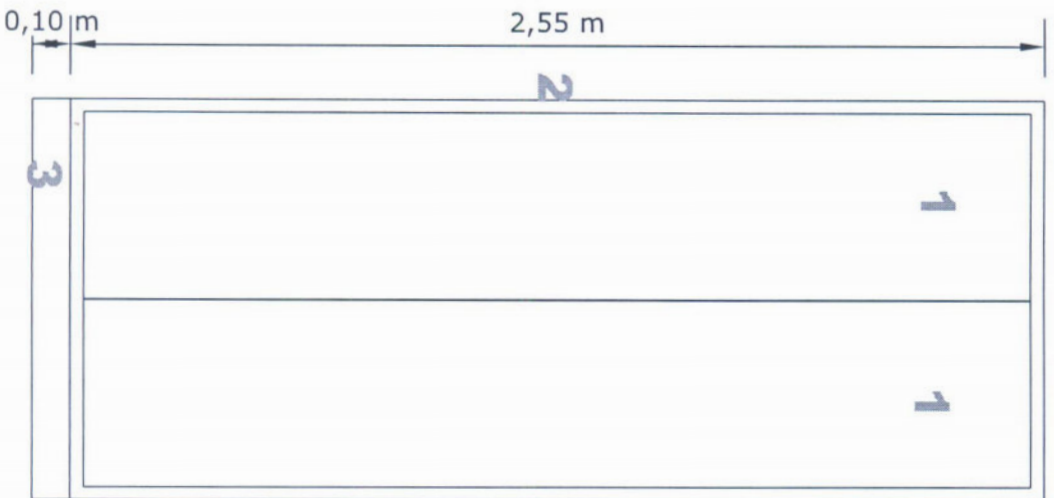
ARMÁRIO 1 SALA 1

- 1 Portas de abrir e/ou correr. Padrão branco liso. Puxador perfil alumínio embutido;
- 2 Caixilharia padrão branco liso. Acabamento em 36mm;
- 3 Rodapé padrão branco liso.

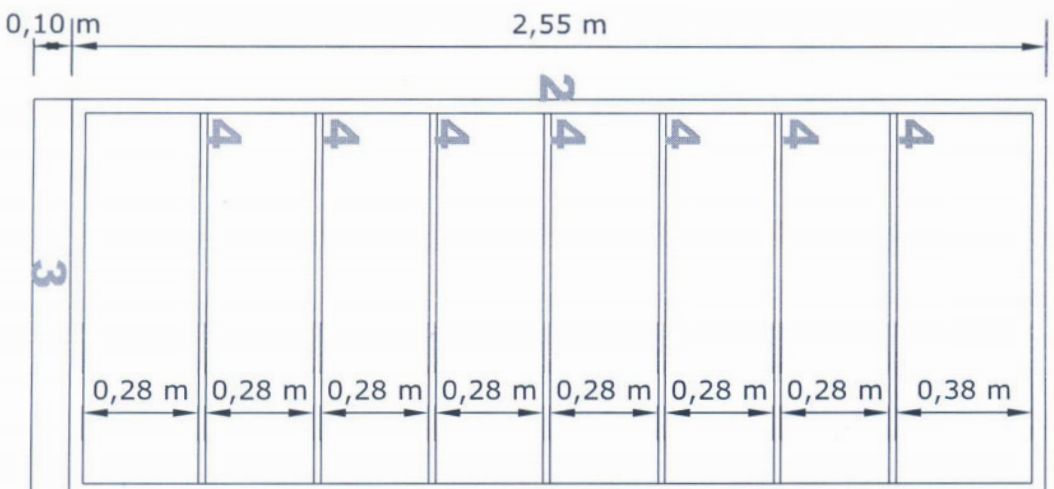


ARMÁRIO 1 SALA 1

- 1 Portas de abrir e/ou correr. Padrão branco liso. Puxador perfil alumínio embutido;
- 2 Caixilharia padrão branco liso. Acabamento em 36mm;
- 3 Rodapé padrão branco liso.
- 4 Prateleiras 18mm. Padrão branco liso.



Vista Frontal Externa



Vista Frontal Interna

HOSPITAL NOSSA SENHORA DO ROSÁRIO
AV. GUERINO PANDOLFO, 460, RIOZINHO - RS

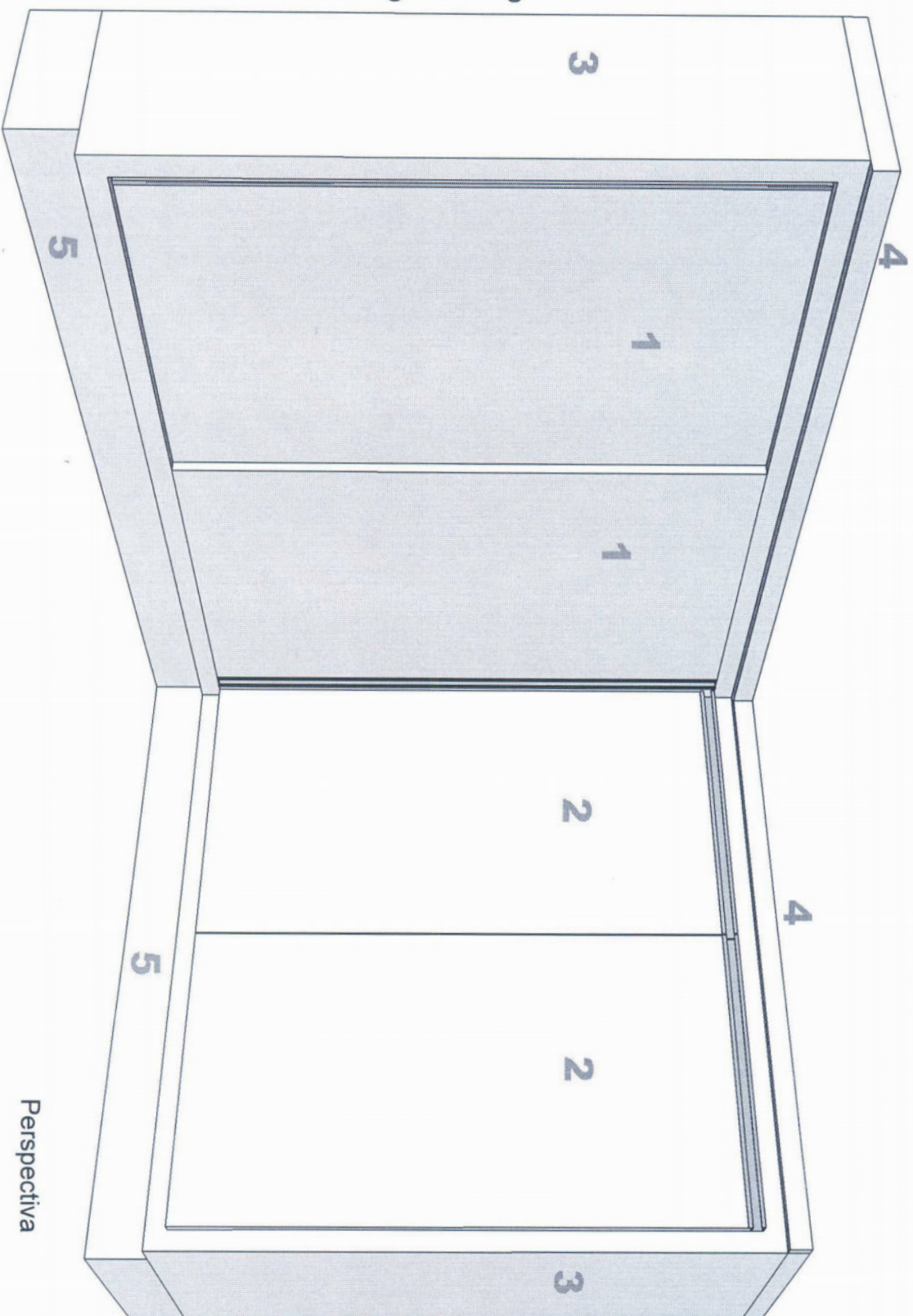
Projeto de mobiliário
Designer responsável: Gezieli R. Schneider
Contato: (51) 9977 9323

Especificações técnicas
Sem Escala

2/16

ARMÁRIO 2 SALA 1

- 1 Portas de correr.
Padrão branco liso.
Puxador perfil alumínio;
- 2 Portas de abrir.
Padrão branco liso.
Puxador perfil alumínio;
- 3 Caixilharia padrão
branco liso. Acabamento
em 36mm;
- 4 Tamponamento padrão
branco liso. Acabamento
em 36mm;
- 5 Rodapé padrão branco
liso.



Perspectiva

HOSPITAL NOSSA SENHORA DO ROSÁRIO
AV. GUERINO PANDOLFO, 460, RIOZINHO - RS

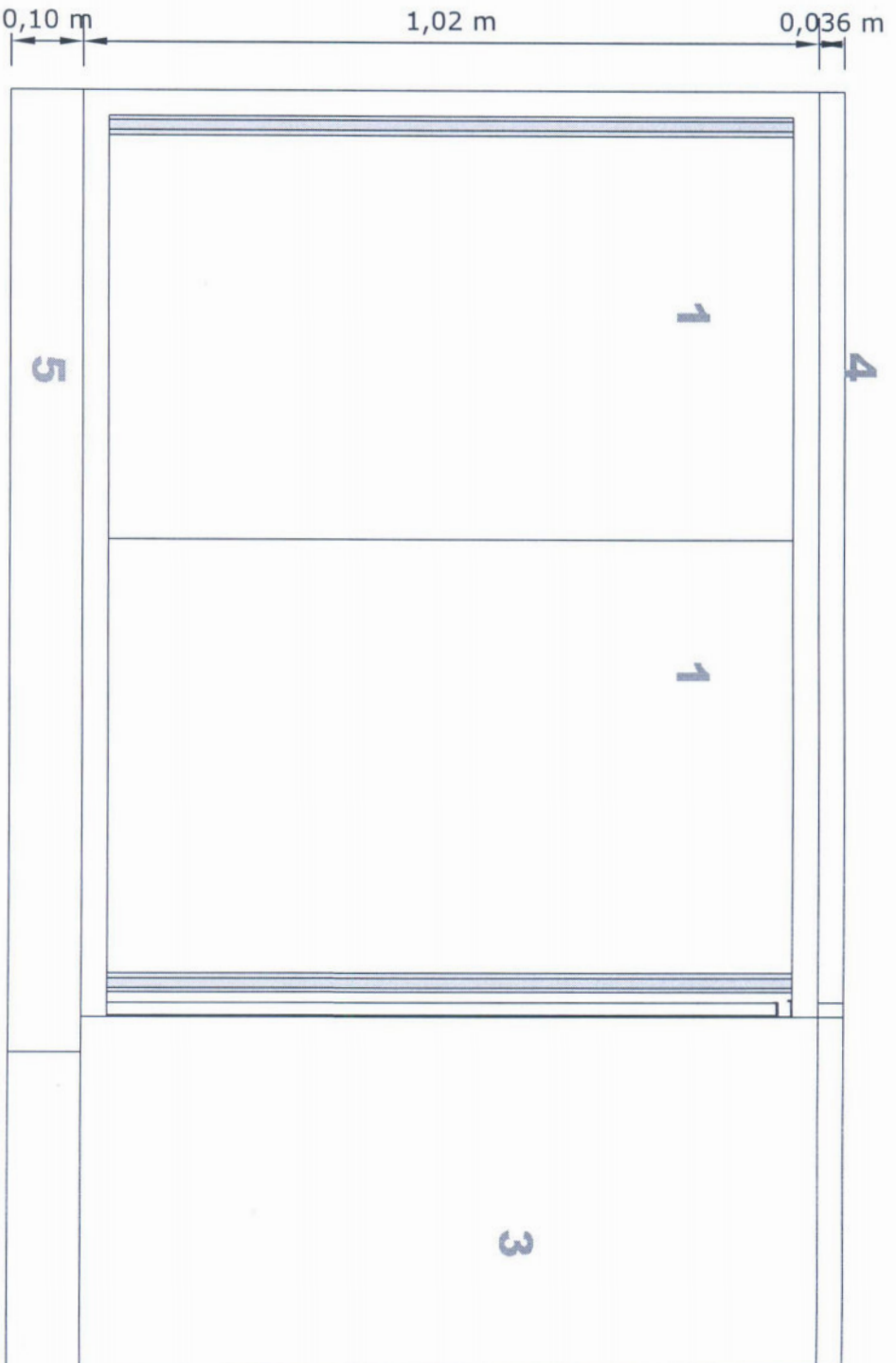
Projeto de mobiliário
Designer responsável: Geziel R. Schneider
Contato: (51) 9977 9323

Especificações técnicas
Sem Escala

3/16

ARMÁRIO 2 SALA 1

- 1 Portas de correr.
Padrão branco liso.
Puxador perfil alumínio;
- 2 Portas de abrir.
Padrão branco liso.
Puxador perfil alumínio;
- 3 Caixilharia padrão
branco liso. Acabamento
em 36mm;
- 4 Tamponamento padrão
branco liso. Acabamento
em 36mm;
- 5 Rodapé padrão branco
liso.



Vista frontal Externa 1

HOSPITAL NOSSA SENHORA DO ROSÁRIO
AV. GUERINO PANDOLFO, 460, RIOZINHO - RS

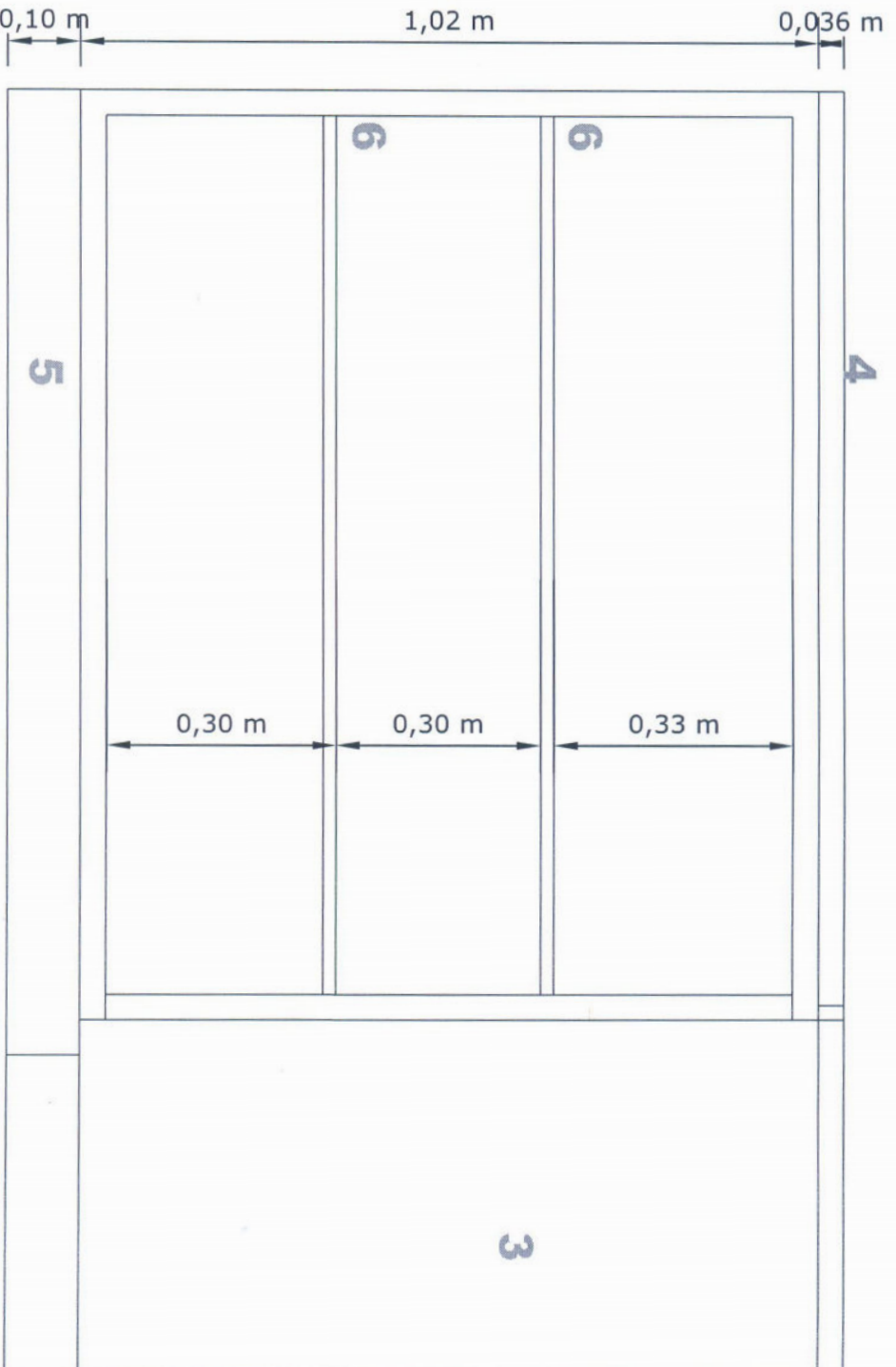
Projeto de mobiliário
Designer responsável: Gezieli R. Schneider
Contato: (51) 9977 9323

Especificações técnicas
Sem Escala

4/16

ARMÁRIO 2 SALA 1

- 1 Portas de correr.
Padrão branco liso.
Puxador perfil alumínio;
- 2 Portas de abrir.
Padrão branco liso.
Puxador perfil alumínio;
- 3 Caixa hárria padrão
branco liso. Acabamento
em 36mm;
- 4 Tamponamento padrão
branco liso. Acabamento
em 36mm;
- 5 Rodapé padrão branco
liso;
- 6 Prateleiras 18mm.
Padrão branco liso.



Vista frontal Interna 1

HOSPITAL NOSSA SENHORA DO ROSÁRIO
AV. GUERINO PANDOLFO, 460, RIOZINHO - RS

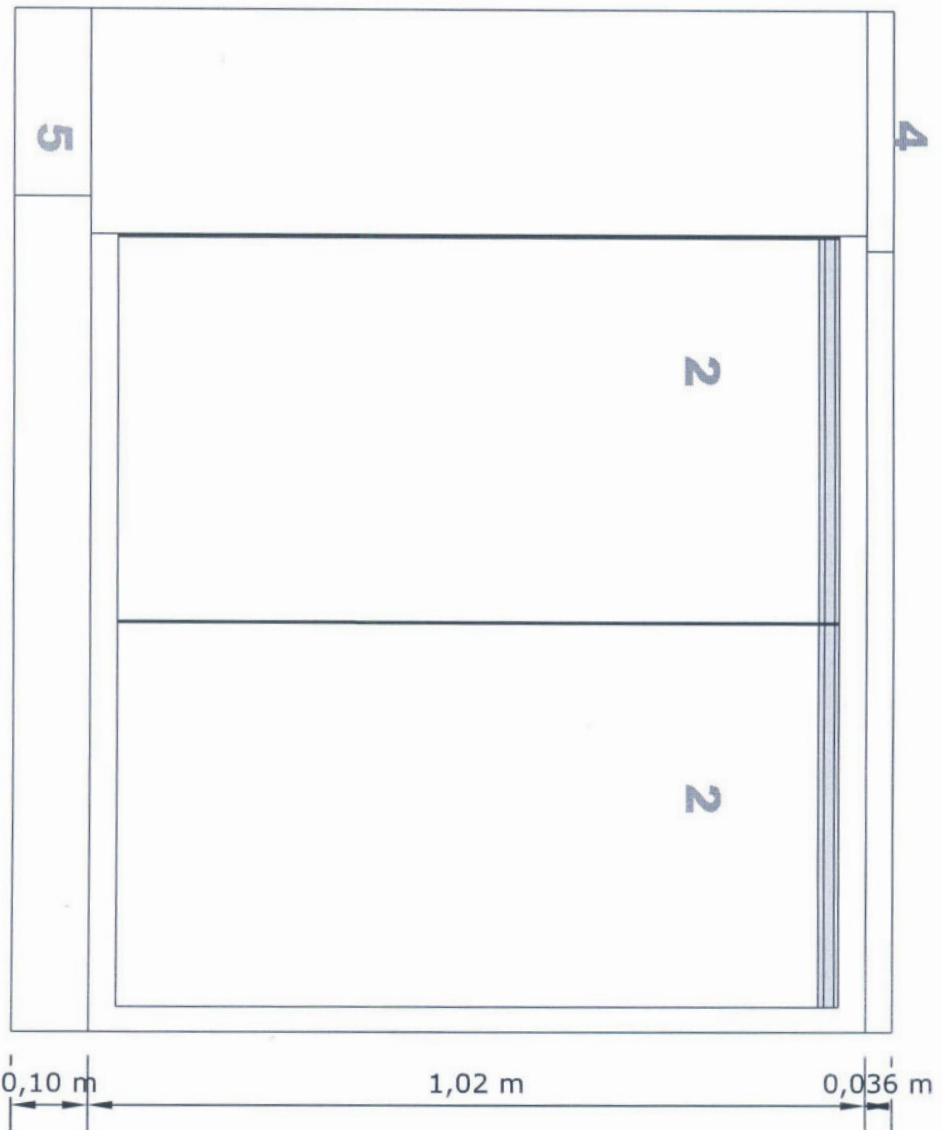
Projeto de mobiliário
Designer responsável: Gezieli R. Schneider
Contato: (51) 9977 9323

Especificações técnicas
Sem Escala

5/16

ARMÁRIO 2 SALA 1

- 1 Portas de correr.
Padrão branco liso.
Puxador perfil alumínio;
- 2 Portas de abrir.
Padrão branco liso.
Puxador perfil alumínio;
- 3 Caixilharia padrão
branco liso. Acabamento
em 36mm;
- 4 Tamponamento padrão
branco liso. Acabamento
em 36mm;
- 5 Rodapé padrão branco
liso;
- 6 Prateleiras 18mm.
Padrão branco liso.



Vista frontal Externa 2

HOSPITAL NOSSA SENHORA DO ROSÁRIO
AV. GUERINO PANDOLFO, 460, RIOZINHO - RS

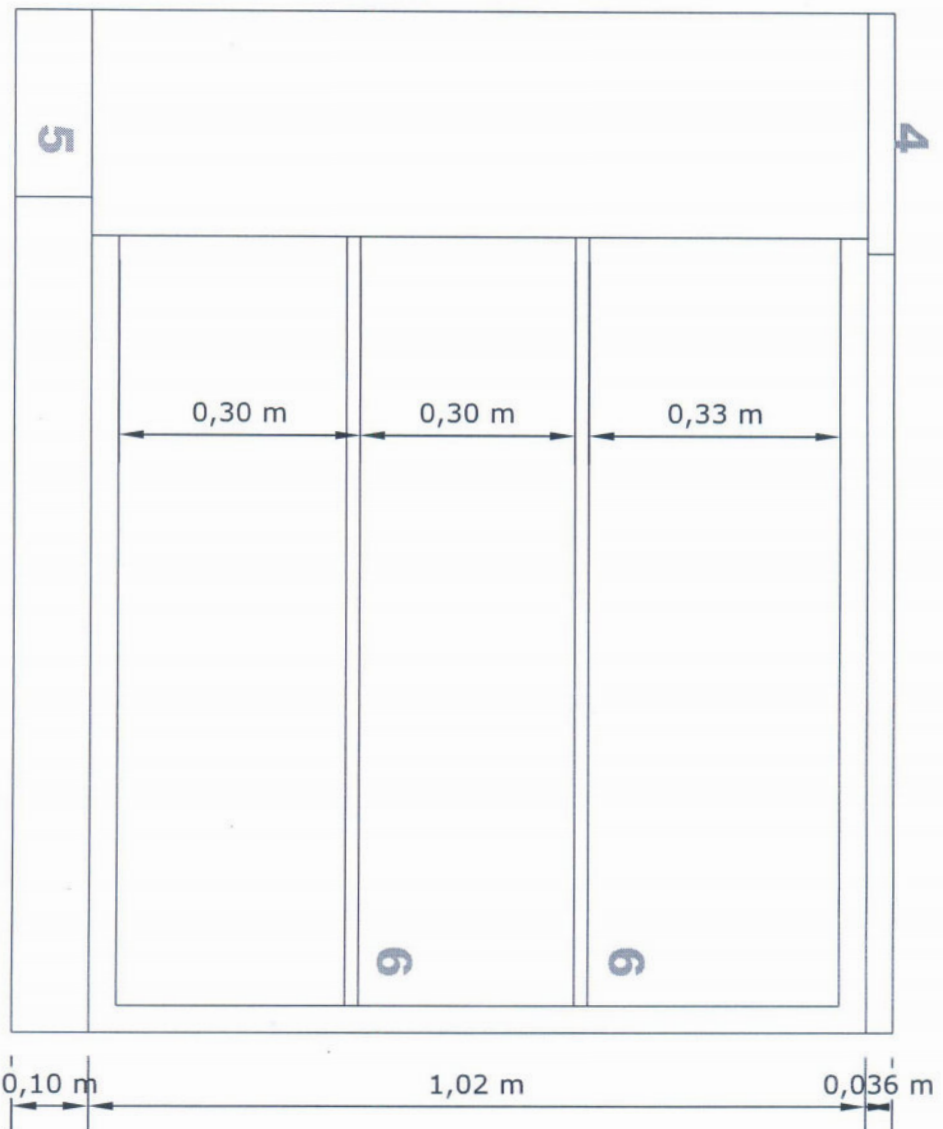
Pojecto de mobiliário
Designer responsável: Gezieli R. Schneider
Contato: (51) 9977 9323

Especificações técnicas
Sem Escala

6/16

ARMÁRIO 2 SALA 1

- 1 Portas de correr.
Padrão branco liso.
Puxador perfil alumínio;
- 2 Portas de abrir.
Padrão branco liso.
Puxador perfil alumínio;
- 3 Caixilharia padrão
branco liso. Acabamento
em 36mm;
- 4 Tamponamento padrão
branco liso. Acabamento
em 36mm;
- 5 Rodapé padrão branco
liso;
- 6 Prateleiras 18mm.
Padrão branco liso.



Vista frontal Interna 2

HOSPITAL NOSSA SENHORA DO ROSÁRIO
AV. GUERINO PANDOLFO, 460, RIOZINHO - RS

Pojoeto de mobiliário
Designer responsável: Gezieli R. Schneider
Contato: (51) 9977 9323

Especificações técnicas
Sem Escala

7/16

ARMÁRIO 2 SALA 1

- 1 Portas de correr.
Padrão branco liso.
Puxador perfil alumínio;
- 2 Portas de abrir.
Padrão branco liso.
Puxador perfil alumínio;
- 3 Caixilharia padrão
branco liso. Acabamento
em 36mm;
- 4 Tamponamento padrão
branco liso. Acabamento
em 36mm;
- 5 Rodapé padrão branco
liso;
- 6 Prateleiras 18mm.
Padrão branco liso.



HOSPITAL NOSSA SENHORA DO ROSÁRIO
AV. GUERINO PANDOLFO, 460, RIOZINHO - RS

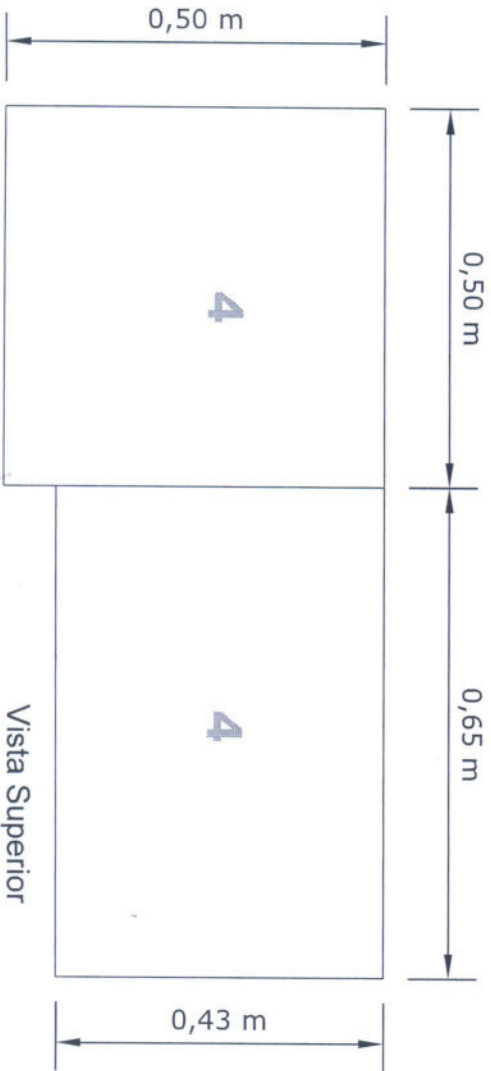
Projeto de mobiliário
Designer responsável: Gezieli R. Schneider
Contato: (51) 9977 9323

Especificações técnicas
Sem Escala

8/16

ARMÁRIO 3 CORREDOR

- 1 Portas de abrir. Padrão branco liso. Puxador perfil alumínio embutido;
- 2 Portas de abrir basculante. Padrão branco liso. Puxador perfil alumínio;
- 3 Portas de abrir, com chave. Padrão branco liso. Puxador perfil alumínio;
- 4 Caixilharia padrão branco liso. Acabamento em 18mm;
- 5 Rodapé padrão branco liso;



HOSPITAL NOSSA SENHORA DO ROSÁRIO
AV. GUERINO PANDOLFO, 460, RIOZINHO - RS

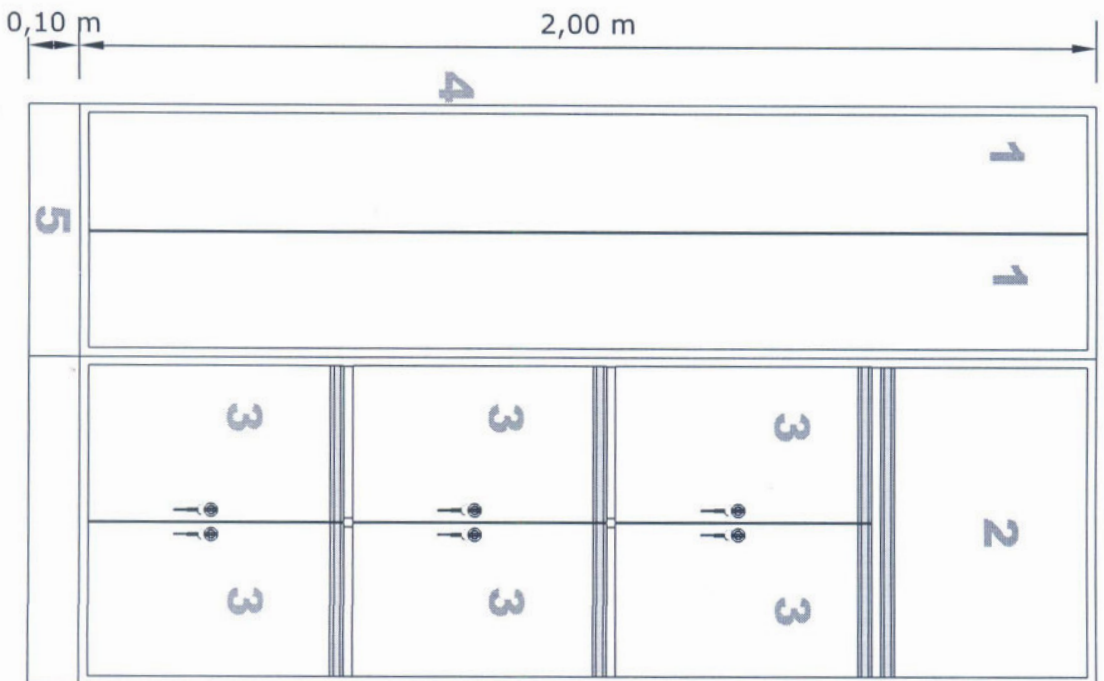
Projeto de mobiliário
Designer responsável: Gezieli R. Schneider
Contato: (51) 9977 9323

Especificações técnicas
Sem Escala

9/16

ARMÁRIO 3 CORREDOR

- 1 Portas de abrir. Padrão branco liso. Puxador perfil alumínio embutido;
- 2 Portas de abrir basculante. Padrão branco liso. Puxador perfil alumínio;
- 3 Portas de abrir, com chave. Padrão branco liso. Puxador perfil alumínio;
- 4 Caixa horta padrão branco liso. Acabamento em 18mm;
- 5 Rodapé padrão branco liso;
- 6 Cabideiro em inox;
- 7 Prateleira em 18mm;
- 8 Prateleira em 18mm;



Vista Frontal Externa



Vista Frontal Interna

HOSPITAL NOSSA SENHORA DO ROSÁRIO
 AV. GUERINO PANDOLFO, 460, RIOZINHO - RS

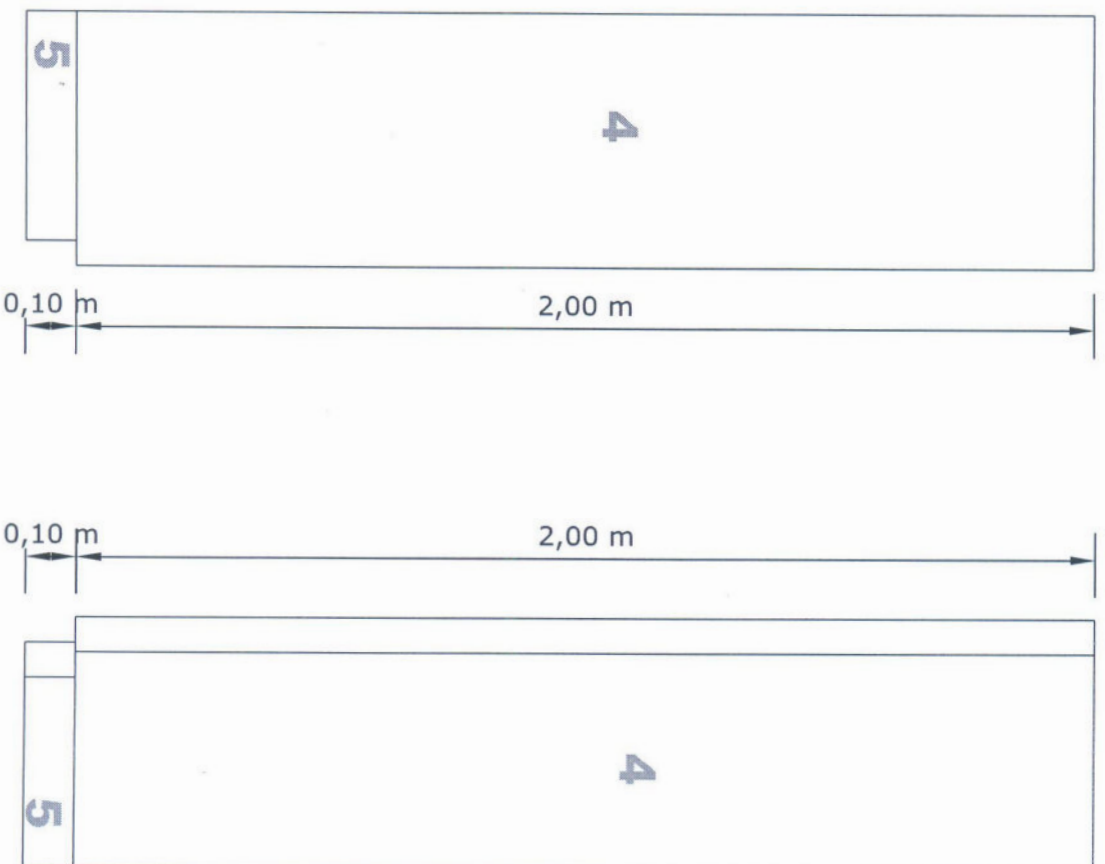
Pojoeto de mobiliário
 Designer responsável: Gezieli R. Schneider
 Contato: (51) 9977 9323

Especificações técnicas
 Sem Escala

10/16

ARMÁRIO 3 CORREDOR

- 1 Portas de abrir. Padrão branco liso. Puxador perfil alumínio embutido;
- 2 Portas de abrir basculante. Padrão branco liso. Puxador perfil alumínio;
- 3 Portas de abrir, com chave. Padrão branco liso. Puxador perfil alumínio;
- 4 Caixilharia padrão branco liso. Acabamento em 18mm;
- 5 Rodapé padrão branco liso;
- 6 Cabideiro em inox;
- 7 Prateleira em 18mm;
- 8 Prateleira em 18mm;



HOSPITAL NOSSA SENHORA DO ROSÁRIO

AV. GUERINO PANDOLFO, 460, RIOZINHO - RS

Projeto de mobiliário

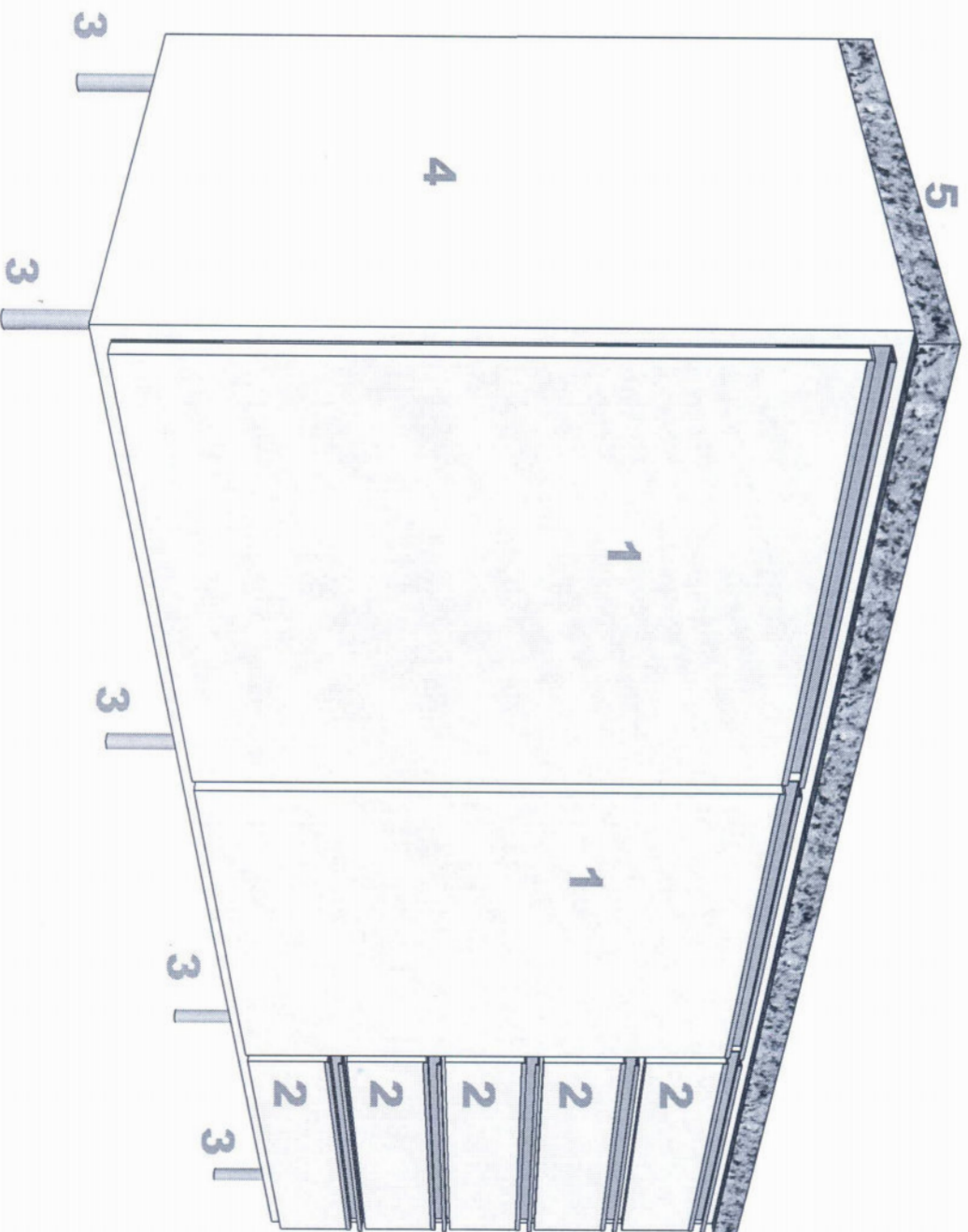
Designer responsável: Gezieli R. Schneider
Contato: (51) 9977 9323

Especificações técnicas
Sem Escala

11/16

ARMÁRIO 4

- 1 Portas de abrir. Padrão branco liso.
Puxador perfil alumínio;
- 2 Gavetas. Padrão branco liso.
Puxador perfil alumínio;
- 3 Pés de inox 100mm;
- 4 Caixilharia padrão branco liso.
Acabamento em 36mm;
- 5 Bancada em granito já existente no local;



Perspectiva

HOSPITAL NOSSA SENHORA DO ROSÁRIO
AV. GUERINO PANDOLFO, 460, RIOZINHO - RS

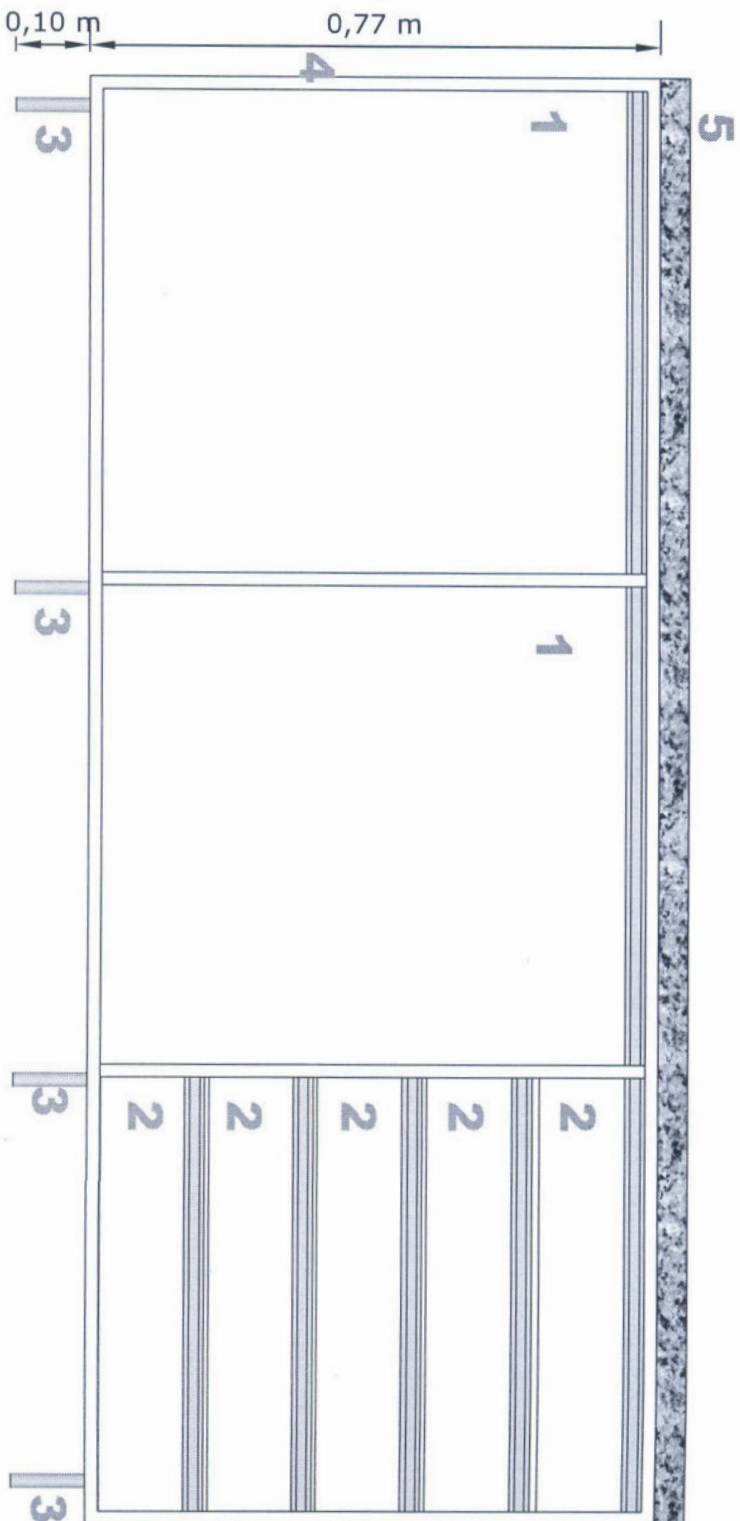
Projeto de mobiliário
Designer responsável: Gezieli R. Schneider
Contato: (51) 9977 9323

Especificações técnicas
Sem Escala

12/16

ARMÁRIO 4

- 1 Portas de abrir.
Padrão branco liso.
Puxador perfil alumínio;
- 2 Gavetas. Padrão branco liso.
Puxador perfil alumínio;
- 3 Pés de inox 100mm;
- 4 Caixilharia padrão branco liso.
Acabamento em 36mm;
- 5 Bancada em granito já
existente no local;



Vista frontal Externa

HOSPITAL NOSSA SENHORA DO ROSÁRIO
AV. GUERINO PANDOLFO, 460, RIOZINHO - RS

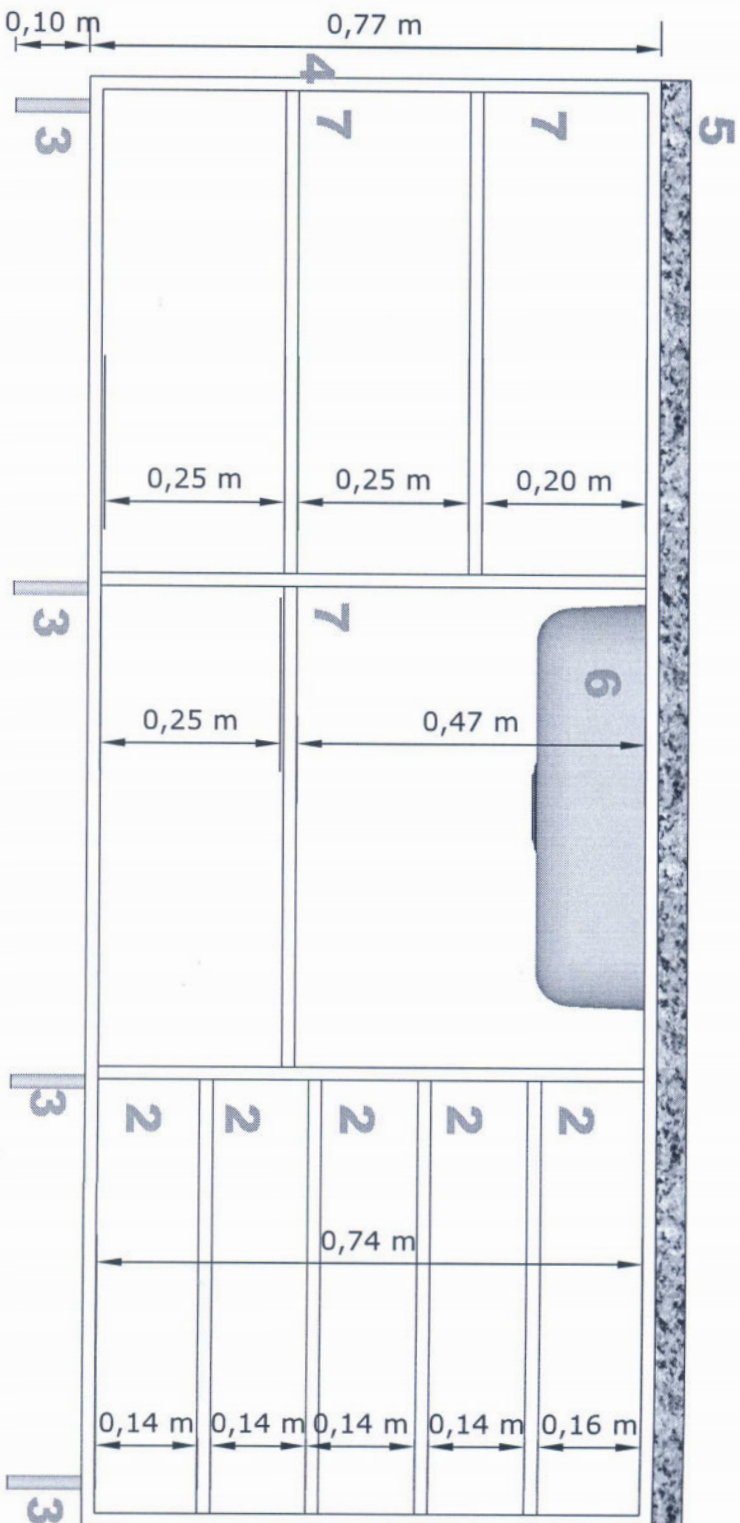
Projeto de mobiliário
Designer responsável: Gezieli R. Schneider
Contato: (51) 9977 9323

Especificações técnicas
Sem Escala

13/16

ARMÁRIO 4

- 1 Portas de abrir.
Padrão branco liso.
Puxador perfil alumínio;
- 2 Gavetas. Padrão branco liso.
Puxador perfil alumínio;
- 3 Pés de inox 100mm;
- 4 Caixilharia padrão branco liso.
Acabamento em 36mm;
- 5 Bancada em granito já
existente no local;
- 6 Cuba de inox já
existente no local;
- 7 Prateleiras 18mm.
Padrão branco liso;



Vista frontal Interna

HOSPITAL NOSSA SENHORA DO ROSÁRIO
AV. GUERINO PANDOLFO, 460, RIOZINHO - RS

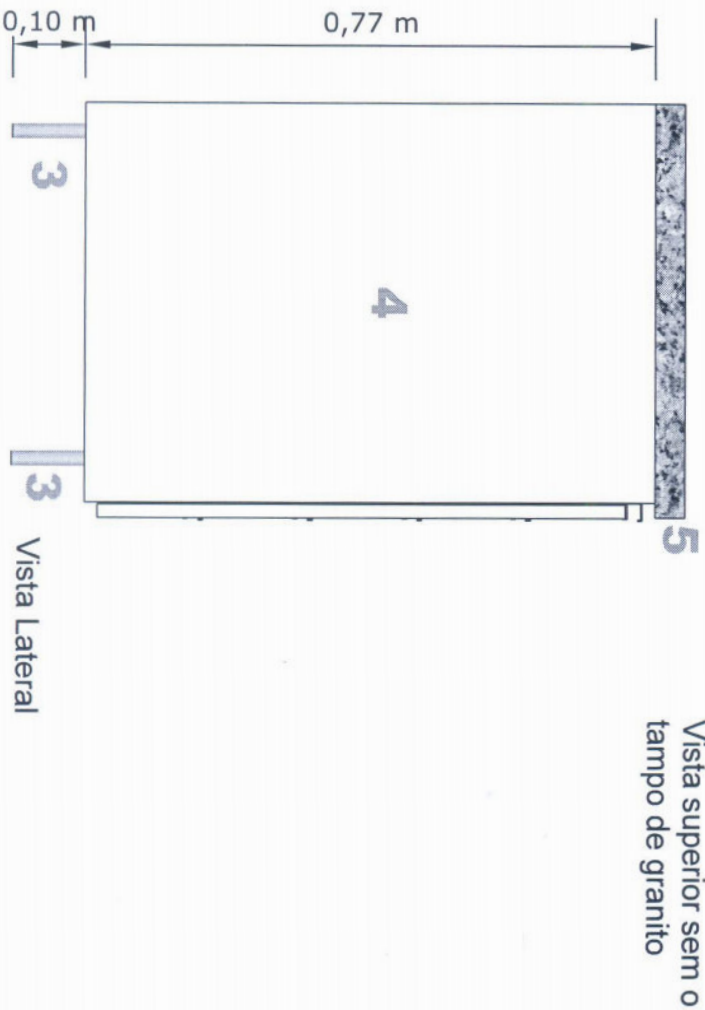
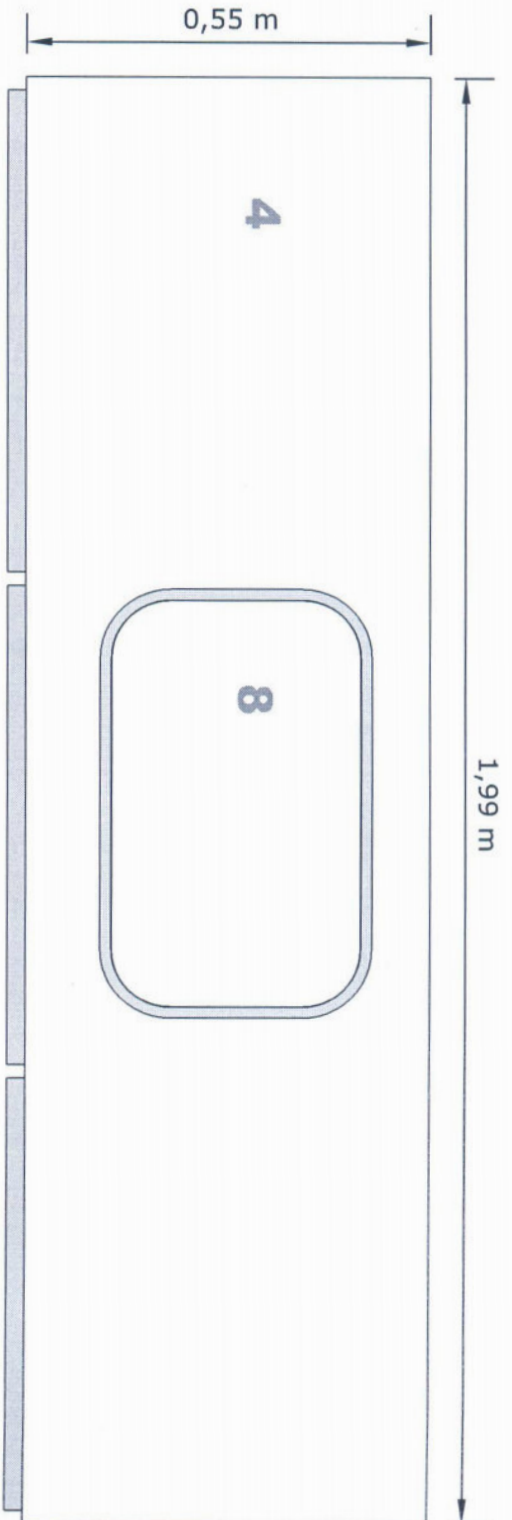
Projeto de mobiliário
Designer responsável: Gezieli R. Schneider
Contato: (51) 9977 9323

Especificações técnicas
Sem Escala

14/16

ARMÁRIO 4

- 1 Portas de abrir.
Padrão branco liso.
Puxador perfil alumínio;
- 2 Gavetas. Padrão branco liso.
Puxador perfil alumínio;
- 3 Pés de inox 100mm;
- 4 Caixilharia padrão branco liso.
Acabamento em 36mm;
- 5 Bancada em granito já
existente no local;
- 6 Cuba de inox já
existente no local;
- 7 Prateleiras 18mm.
Padrão branco liso;
- 8 Recorte para Cuba;



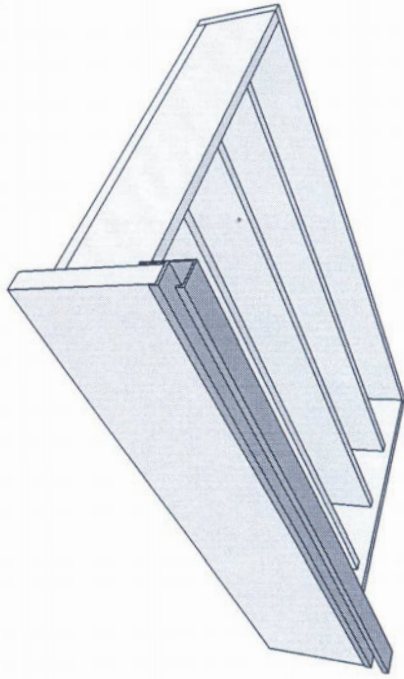
HOSPITAL NOSSA SENHORA DO ROSÁRIO
AV. GUERINO PANDOLFO, 460, RIOZINHO - RS

Projeto de mobiliário
Designer responsável: Gezieli R. Schneider
Contato: (51) 9977 9323

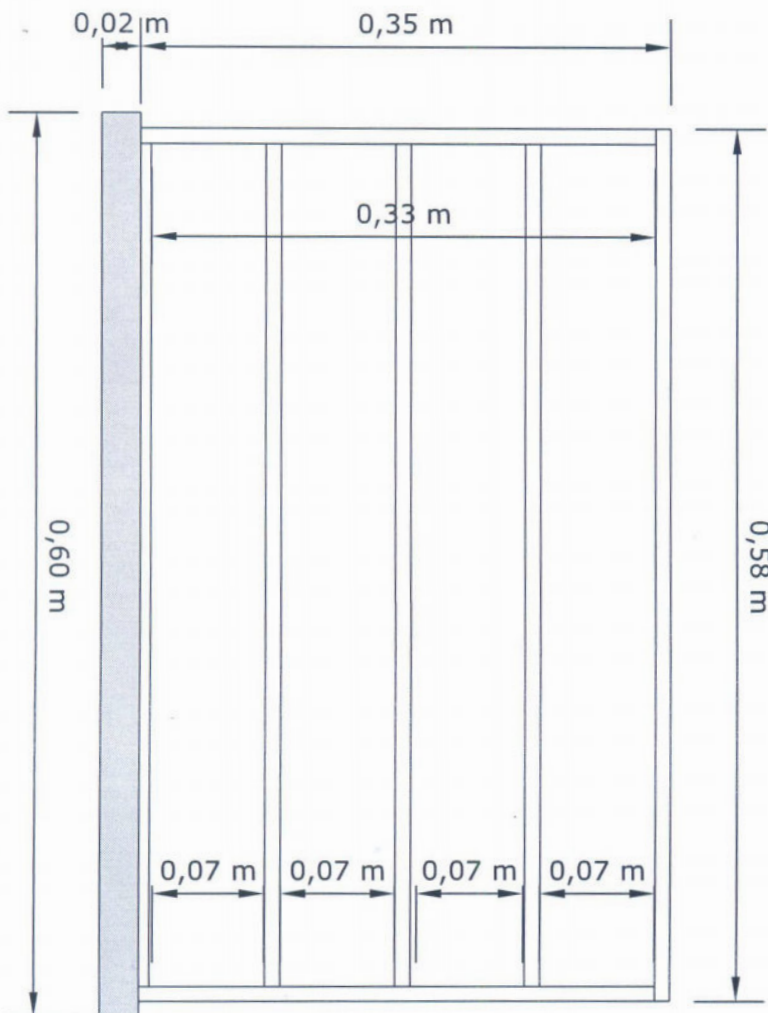
Especificações técnicas
Sem Escala

15/16

ARMÁRIO 4



Perspectiva Gaveta



Vista superior Gaveta

HOSPITAL NOSSA SENHORA DO ROSÁRIO
AV. GUERINO PANDOLFO, 460, RIOZINHO - RS

Projeto de mobiliário
Designer responsável: Gezieli R. Schneider
Contato: (51) 9977 9323

Especificações técnicas
Sem Escala